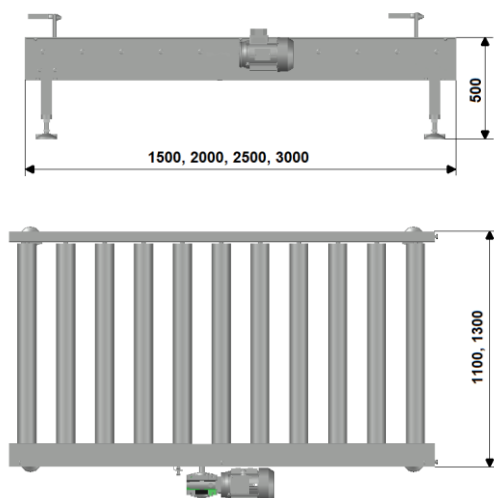


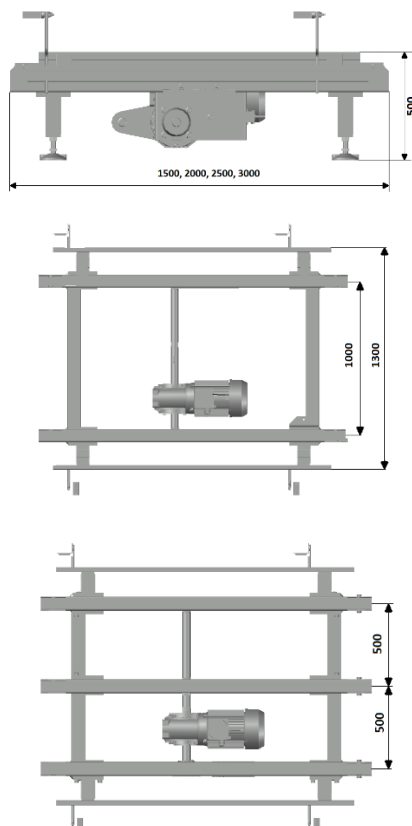
Каталог элементов робототехнического комплекса

Роликовый конвейер паллет РК-1500, РК-2000, РК-2500, РК-3000



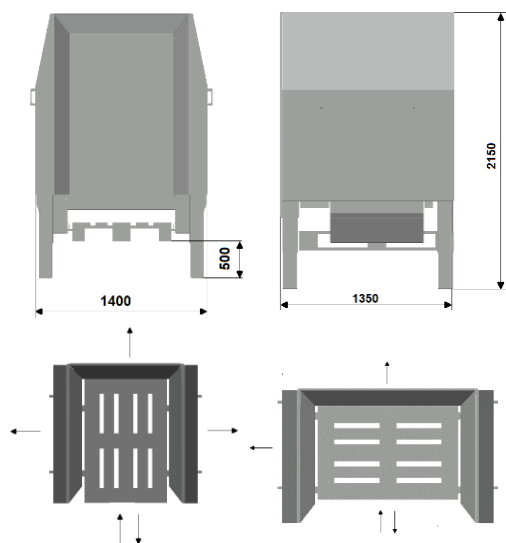
Длина, мм	1500, 2000, 2500, 3000
Высота, мм	500±30
Ширина (внешн.), мм	1100 (паллета 800 x 1200)
Ширина (внешн.), мм	1300 (паллета 1000 x 1200)
Ширина (полезн.), мм	940 (паллета 800 x 1200)
Ширина (полезн.), мм	1140 (паллета 1000 x 1200)
Вес, кг	175, 215, 270, 305
Ролики	Interroll, Ø89, цинковое покрытие
Макс нагрузка, кг	1500
Направление движ.	вперёд/назад
Паллета, мм	800 x 1200, 1000 x 1200
Конструкция	сталь, окрашенная, RAL 3003, другие цвета по запросу
Мотор-редуктор	NMRV
Мощность потр.	0,75 кВт – полная паллета, 0,37 – пустая паллета
Питание	3N~ 50Гц 380 В
Скорость, м/мин	12
Опоры	включены
Ограждения	не включены
Фотодатчики и крепление	Sick, 2 шт

Цепной конвейер паллет СК-1500, СК-2000, СК-2500, СК-3000



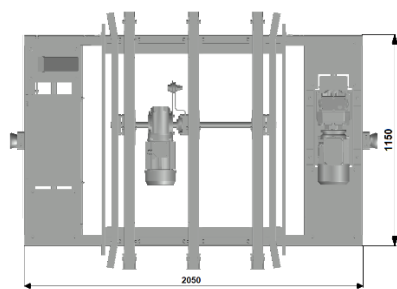
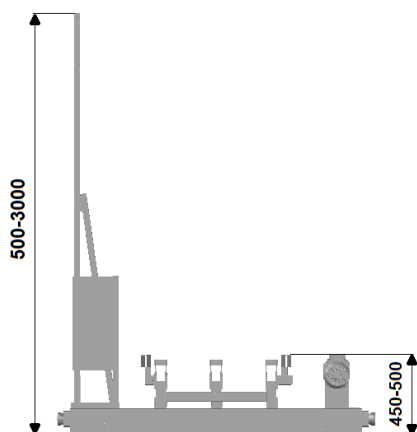
Длина, мм	1500, 2000, 2500, 3000
Нестандартная длина, мм	1000 - 10000
Высота, мм	500±30
Ширина (внешн.), мм	1300
Вес, кг	130, 150, 170, 200
Цепь	12 В – 2 (19.05 мм)
Вариант исполнения	2 цепи, 3 цепи
Расстояние между рядами цепей, мм	1000
Макс нагрузка, кг	1500
Направление движения	вперёд/назад
Паллета, мм	800 x 1200, 1000 x 1200
Конструкция	сталь, окрашенная, RAL 3003, другие цвета по запросу
Мотор-редуктор	NMRV
Мощность потр.	1,5 кВт – полная паллета, 0,55 – пустая паллета
Питание	3N~ 50Гц 380 В
Скорость, м/мин	12
Опоры	включены
Ограждения	не включены
Фотодатчики и крепление	Sick, 2 шт

Магазин паллет МР

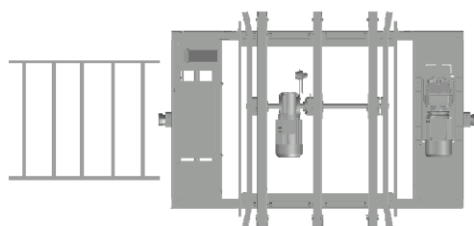


Размеры ШхДхВ, мм	1350x1481x2294
Высота укладки паллет, мм	450-500
Вес, кг	700
Макс нагрузка, кг	800
Паллета	800 x 1200, 1000 x 1200, нестандартные
Количество паллет, шт	20
Производительность	4 паллеты / мин
Конструкция	сталь, окрашенная, RAL 7035, другие цвета по запросу
Привод подъёма	2 пневмоцилиндра, 6-7 бар, 55 л/цикл
Мощность потр.	24 В, 11,75 Вт — 489 мА
Конвейер паллет	Не включен
Фотодатчики и крепление	Sick, 2 шт
Направление выдачи паллет	прямо, влево, вправо

Шаттл паллетный НР

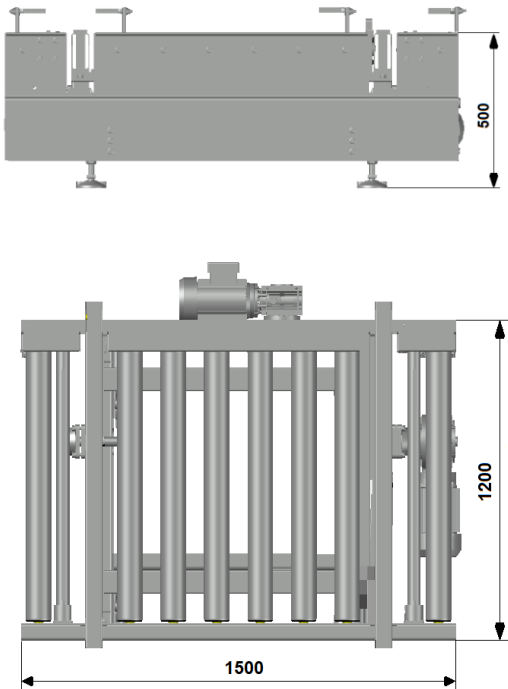


Длина, мм	2050
Высота, мм	500±30
Вес, кг	500 (без рельс)
Конвейер	ролики Interroll, Ø89, цинковое покрытие или цепь 12 В - 2 (19.05 мм)
Макс нагрузка, кг	1500
Направление движения	конвейер - вперед/назад, тележка - вперед/назад
Паллета	800 x 1200, 1000 X 1200
Конструкция	сталь, окрашенная, RAL 3003, другие цвета по запросу
Мотор-редуктор	NMRV, тормоз включён (только тележка)
Мощность потр.	1,85 кВт - ролики, 2,6 кВт - цепь
Питание	3N~ 50Гц 380 В
Скорость min, м/мин	15
Скорость max, м/мин	40
Рельсы	входят в объем поставки
Фотодатчики и крепление	Sick, 2 шт
Варианты исполнения	с цепным конвейером или рольгангом
Шкаф управления	включен: контроллер, 2 частотных преобразователя
Система безопасности	в стандартном исполнении шаттл работает за ограждением; реле и сканеры безопасности предоставляются по запросу



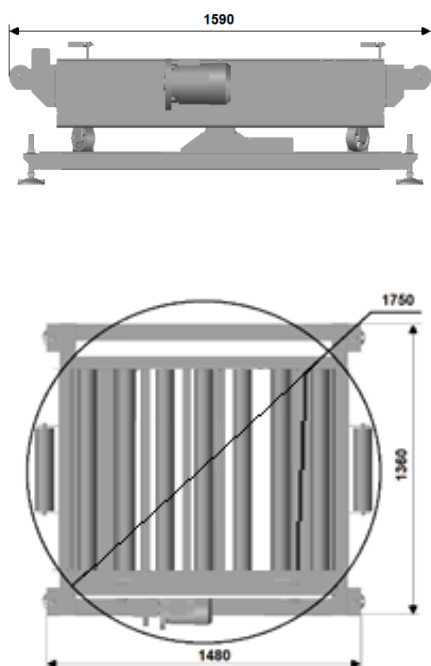
L - длина пути

Кросс секция «Ролики-цепь» КС

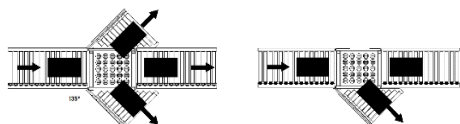
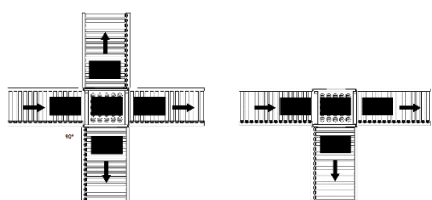
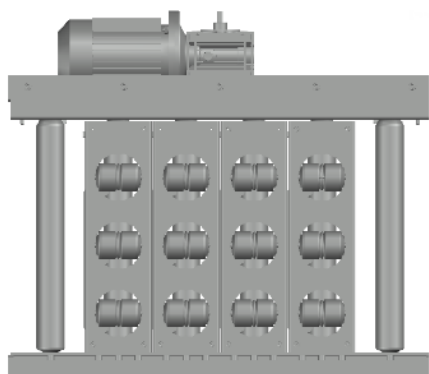


Размеры, мм	1500 x 1200
Ширина (полезн.), мм	940 (паллета 800 x 1200)
Ширина (полезн.), мм	1140 (паллета 1000 x 1200)
Вес, кг	395
Конвейер 1	ролики Interroll, Ø89, цинковое покрытие или цепь 10 В
Конвейер 2	12 В – 2 (19.05 мм)
Высота, мм	500±30
Высота роликов, мм	500
Высота цепей, мм	540
Макс нагрузка, кг	1500
Направление движения	перекрёстное в любую сторону
Паллета, мм	800 x 1200, 1000 X 1200
Конструкция	сталь, окрашенная, RAL 3003, другие цвета по запросу
Мотор-редуктор	NMRV
Привод подъёма	пнеumoцилиндр, 6-7 бар, 40 л/цикл
Мощность потр.	0,75 кВт (ролики) или 1,5 кВт (цепь) для полных паллет
Питание	3N~ 50Гц 380 В
Скорость, м/мин	12
Фотодатчики и крепление	Sick, 4 шт

Поворотный стол РС

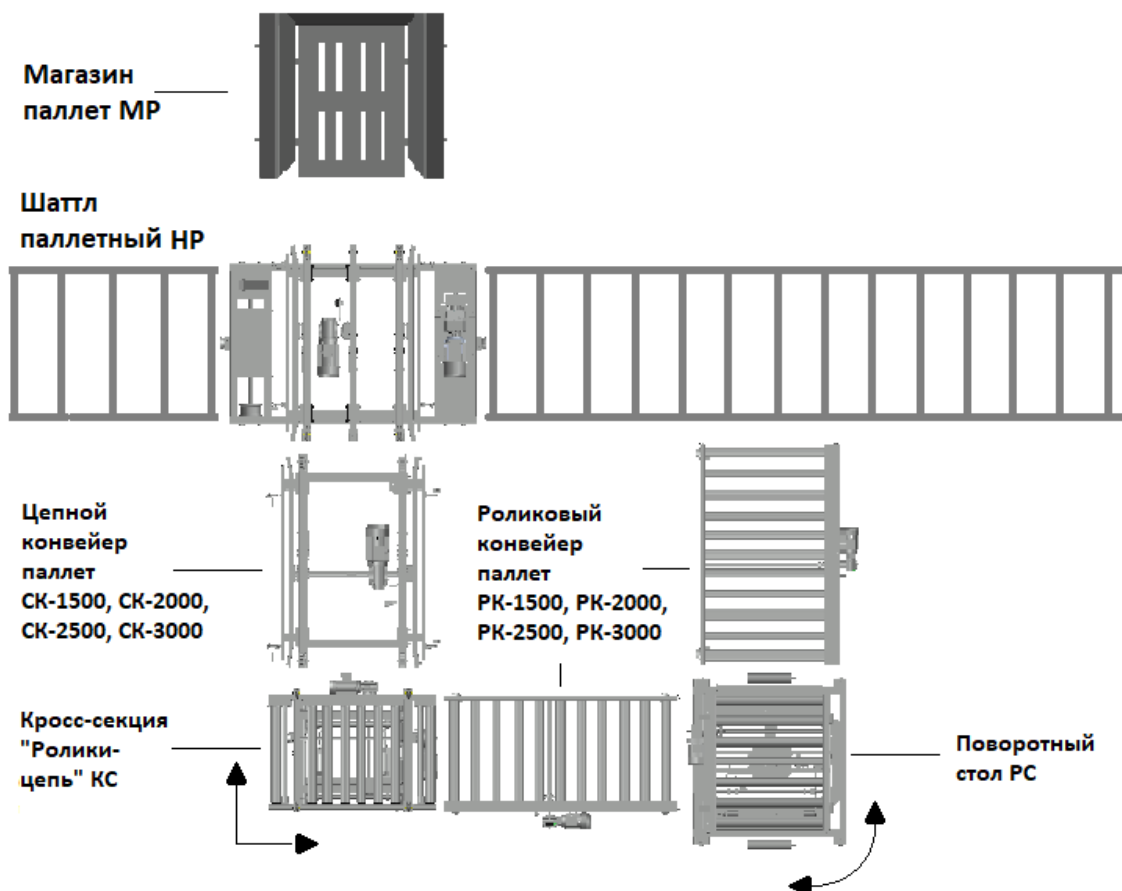


Высота, мм	500±30
Вес, кг	500
Цепь	10 В
Макс нагрузка, кг	1500
Направление движения	конвейер - вперёд/назад, стол 45°-90° вперёд/назад
Паллета, мм	800 x 1200
Ролики	Interroll, Ø89, цинковое покрытие
Конструкция	сталь, окрашенная, RAL 3003, другие цвета по запросу
Мотор-редуктор	NMRV
Мощность потр.	полные паллеты 1,2 кВт, пустые паллеты 0,8 кВт
Питание	3N~ 50Гц 380 В
Скорость, м/мин	12
Скорость, оборот/мин	3
Фотодатчики и крепление	Sick, 2 шт

Дивертер ВР

Размеры, ДхШхВ, мм	740 x 500 (600, 700) x 600
Диаметр роликов, мм	50
Конструкция	Металлическая, сварная
Макс нагрузка	50 кг/м
Направление движения	Реверсивное
Направление выдачи короба, гр.	90 градусов, 135 градусов
Мощность потр., Квт	0,25 Квт
Питание, Вт	380 Вт
Мах. скорость	30 м/мин
Питание воздуха	6 атм
Расход воздуха	0,7 л/цикл

Назначение элементов паллетных конвейеров

**Общие технические характеристики:**

- все конвейеры имеют клеммную колодку в пластиковой коробке для подключения к шкафу управления
- блок питания 24 В не включён, если иное не указано в технических характеристиках
- длины конвейеров могут быть любыми, технические характеристики сообщаются при запросе
- точные длины конвейеров и их стоимость, отличные от указанных выше, кратны шагу роликов или шагу цепи, сообщаются при запросе
- логика работы сообщается при заказе
- срок поставки 30–60 дней в зависимости наличия комплектующих на складе
- стандартная упаковка – деревянный поддон, стрейч-плёнка

Опции:

- система управления, шкаф управления, если иное не указано в техническом описании
- пневматические выравниватели паллет, центровка паллет
- фильтр-редуктор для сжатого воздуха
- ограждения безопасности
- сканер безопасности для шаттла
- робот для укладки продукции на паллеты
- настилы между роликами или цепями, а также сетки между цепями
- кабель-каналы, провода, кабели
- запасные части
- монтаж, шеф-монтаж, пусконаладка
- мотор-редуктор со встроенным частотным преобразователем
- концентраторы сигналов, модули ввода (вывода шины Profibus, Ethernet и др.)
- площадки из оцинкованного листа чечевица

**За подробной консультацией обращайтесь в отдел продаж:
8 (499) 350-95-00 (многоканальный), sales@fructonad.ru**